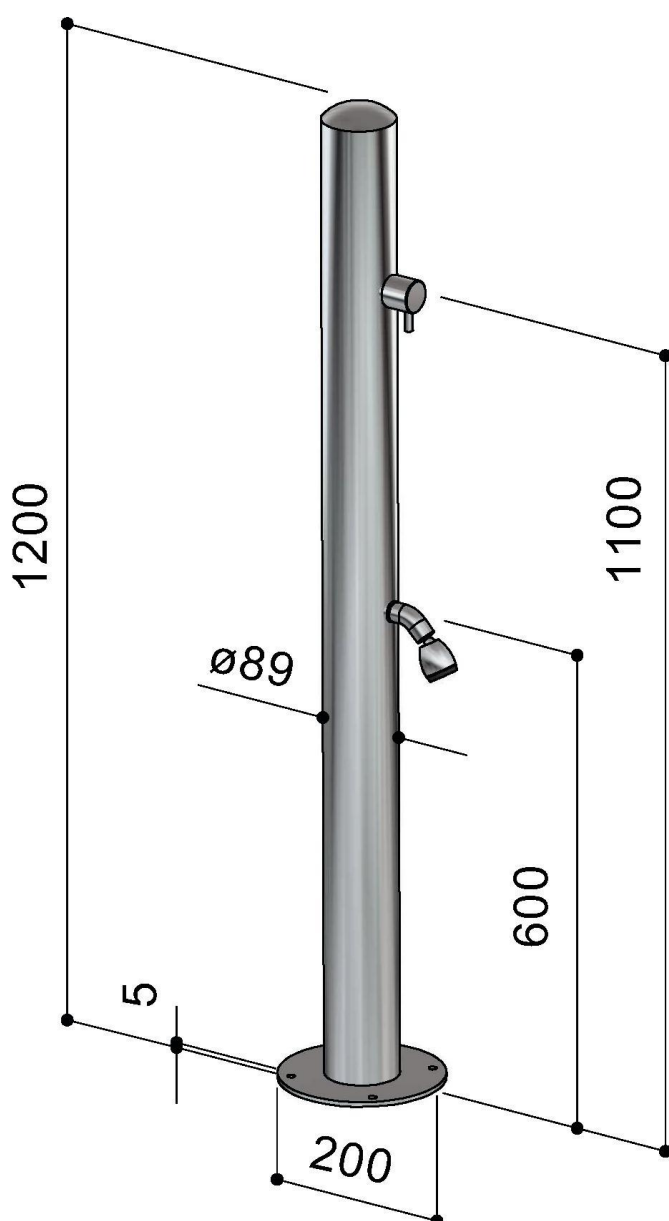




## Toledo Säule mit Fussdusche für kaltes oder vorgemischtes Wasser

### Datenblatt

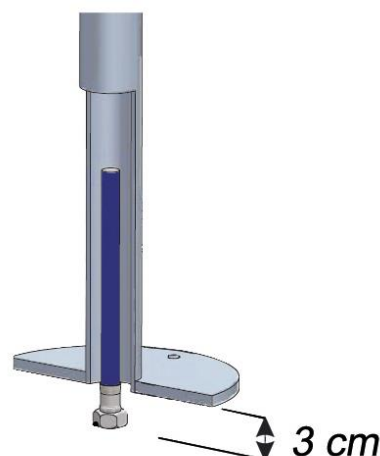


Empfohlener Wasserdruck 1 - 5 bar  
Standard-Boden-Wasserversorgung  
Anschlussleitung ½" F  
Für kaltes oder vorgemischtes Wasser

Ausstattung:  
Säule: Edelstahl Inox Aisi 316, 3 mm  
Sockelflansch: Edelstahl Inox Aisi 316, 5 mm, Ø 200 mm  
Bodenbefestigung mit Gewindestäben, Hutmuttern und Unterlegscheiben, alles aus Edelstahl Inox Aisi 316  
Handventil, äussere Teile aus Edelstahl Inox Aisi 316  
Fussbrause

Die Gartendusche Toledo kalt und warm wird standartmässig mit polierter Oberfläche geliefert. Auf Wunsch und gegen Aufpreis kann die Edelstahldusche auch mit gebürsteter Oberfläche, matt - schwarz und auf Anfrage in einigen RAL Farben angefertigt werden.

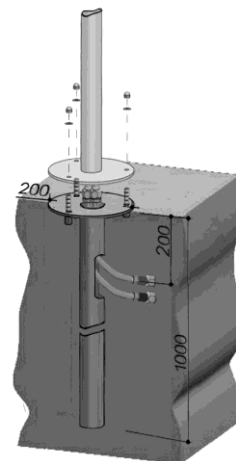
Anschlussleitung  
Ein flexibler Panzerschlauch mit ½" Innengewind.  
Der Schlauch wird nach dem Anschliessen nach Innen geschoben



## Zusätzlich erhältlich

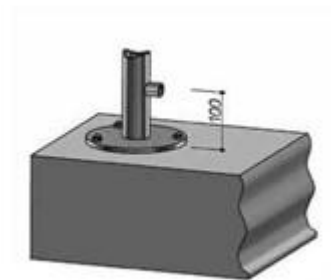
### Verankerungsrohr mit Flansch Ø 200 mm

Verankerungsrohr 1 m tief für Bodeneinbau zum Einbetonieren mit Flansch Ø 200 mm aus Edelstahl Aisi 316



### Anstelle Kalt- und Warmwasseranschluss von unten, Wasseranschluss von aussen

Aufpreis für Wasseranschluss von aussen.  
Ein fester Wasseranschluss mit 1/2" Innengewinde für kaltes oder vorgemischtes Wasser



### Massa Fuss Holzrost mit Rahmen aus Edelstahl

Duschtasse für Gartendusche  
Der Rost / Duschtasse besteht aus einem hochwertigen Metallrahmen aus Edelstahl gebürstet mit Teakholzeinlage, ohne Ablauf, Abmessungen: 71,2 x 71,2 x 4,0 cm.

